

Plaques de cuisson avec hotte intégré - Novy Easy 65
Recyclage / Évacuation
4-zones 65 cm
Matte Line



EAN 5414425265855

Dimensions (mm)

Dimensions (LxPxH) (mm)	650 x 520 x 248
Découpe pose standard (LxP)(mm)	560 x 490
Dimensions du sertissage avec pose affleurante (LxPxH) (mm)	654 x 524 x 6

Ventilation de cuisine

Label énergétique (mode évacuation)

Classe d'efficacité énergétique (EEIhotte)	A+++
Consommation énergétique annuelle (kWh/an) (AEChotte)	18,2
Efficacité fluidodynamique (FDEhotte)	A
Rendement lumineux (LEhotte)	-
Efficacité de filtration des graisses (GFEhotte)	B

Caractéristiques générales

Moteur intégré	•
Nombre de filtres à graisses	1
Mode évacuation à l'extérieur	•
Mode recyclage	• (réglage standard)
Diamètre de la sortie d'air (mm)	89 x 222
Positionnement sortie d'air	Arrière gauche / dessous gauche

Fonctions

Commande	Commande slider avec LED blanc
Nombre de vitesses	9 + P
Arrêt différé mode recirculation (min.)	30 (standard)
Arrêt différé mode évacuation (min.)	10
Témoin de saturation du filtre à graisses	•
Indicateur de remplacement du filtre de recyclage (mode recyclage)	•
Récipient collecteur pour le nettoyage	•

Débit & niveau sonore mode évacuation

Débit évacuation (m ³ /h) (EN 61591):	
- Minimum	157
- Maximum continu	487
- Maximum	572
Pression d'air (Pa):	
- Maximum	481
Pression acoustique /puissance acoustique mode évacuation (dB(A) re 1 pW)(EN 60704-2-13):	
- Minimum	29/41
- Maximum continu	56/68
- Maximum	60/73

Débit & niveau sonore mode recyclage

Débit évacuation (m3/h) (EN 61591):

- Minimum	131
- Maximum continu	451
- Maximum	461

Pression acoustique / puissance acoustique mode évacuation (dB(A) re 1 pW)(EN 60704-2-13):

- Minimum	32/44
- Maximum continu	53/65
- Maximum	53/66

Table de cuisson

Caractéristiques générales

Verre opaque noir intense	•
Bords rodés	•
Pose standard / affleurante	• / •

Zones de cuisson

Nombre de zones de cuisson	4
Avant gauche : dimension (mm) / puissance (Boost) (W)	210 x 220 / 2100 (3000)
Arrière gauche : dimension (mm) / puissance (Boost) (W)	210 x 220 / 2100 (3000)
Avant droit : dimension (mm) / puissance (Boost) (W)	Ø 175 / 1400 (2100)
Arrière droit : dimension (mm) / puissance (Boost) (W)	Ø 175 / 1400 (2100)

Fonctions

Commande	Commande slider avec LED blanc
Nombre de vitesses	9 + Power
Minuterie sur chaque zone	•
Minuterie indépendante	•
Stop&Go	•
Fonction chauffe-plat	70°
Bridge automatique des zones flexibles	• (1x)
Témoin de chaleur résiduelle	•
Fonction automatisme de cuisson	•
Verrouillage bandeau de commande	•
Détection de casserole automatique	•
Fonction grill	•

Caractéristiques techniques

Puissance de raccordement totale (W)	7568 W
Tension de raccordement multiphasé	230 V / 400 V - 1N / 2N
Tension de raccordement monophasé	230 V
Câble de connexion (inclus)	2 m
Poids (kg)	15,9

Accessoires

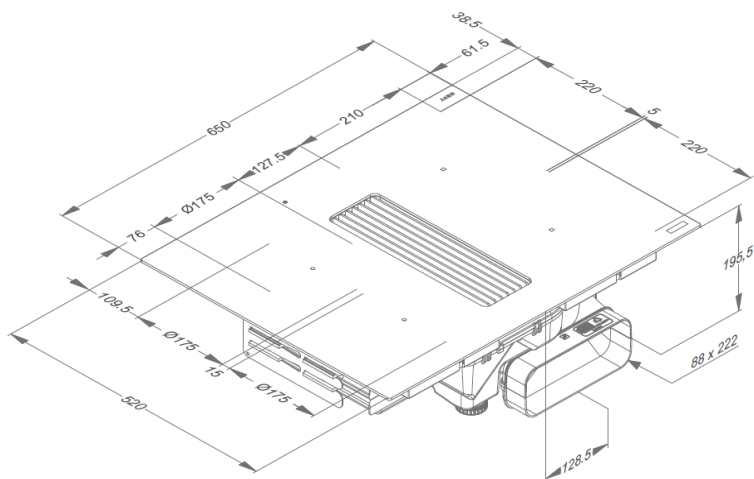
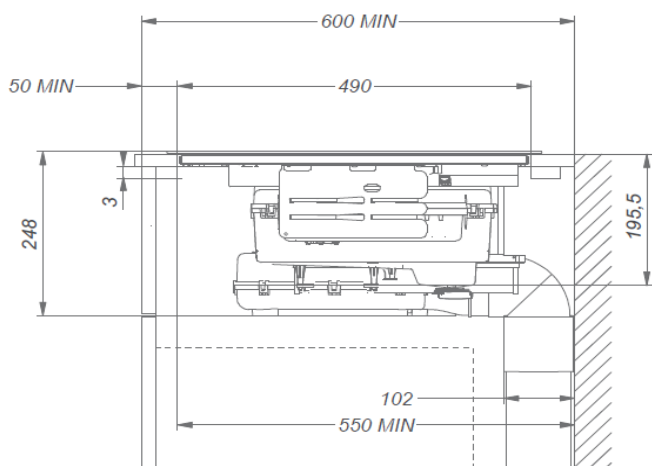
Accessoires

Coude de raccordement 90°

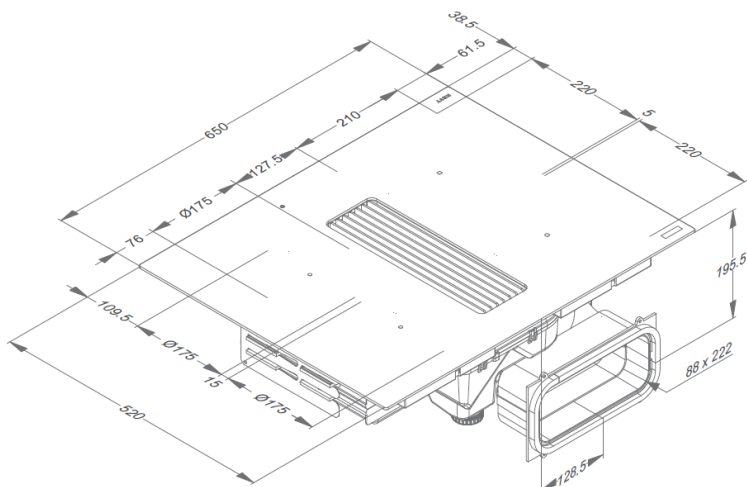
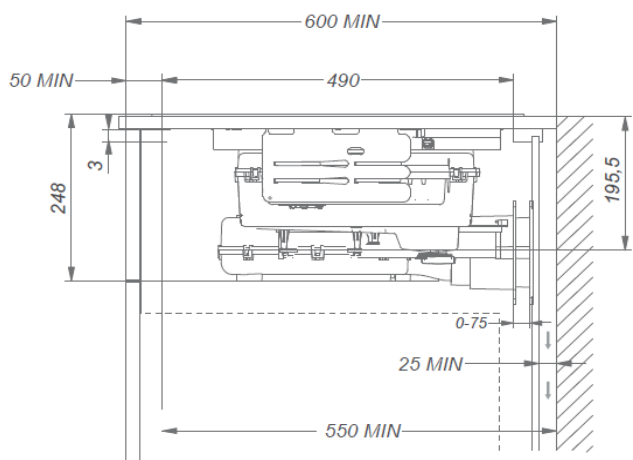
Inclus avec l'appareil

Dimensions

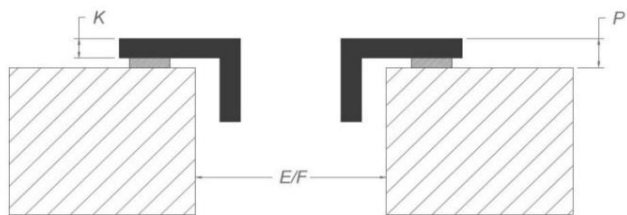
Mode évacuation



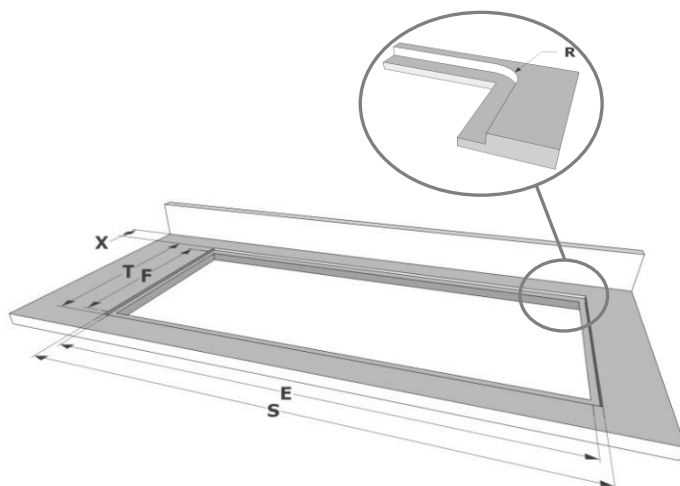
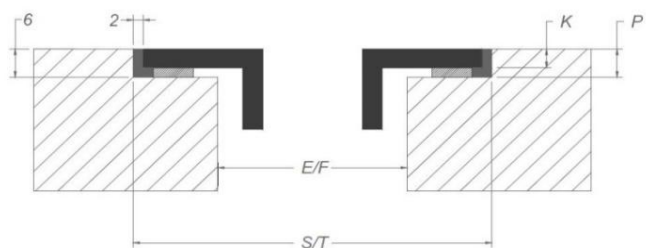
Recyclage



Pose standard



Pose affleurante



Dimensions

mm

Standard
Affleurante

	E	F	K	P	R	S	T	X
Standard	560	490	4	6				55 min
Affleurante	560	490	4	6	7	654	524	55 min

